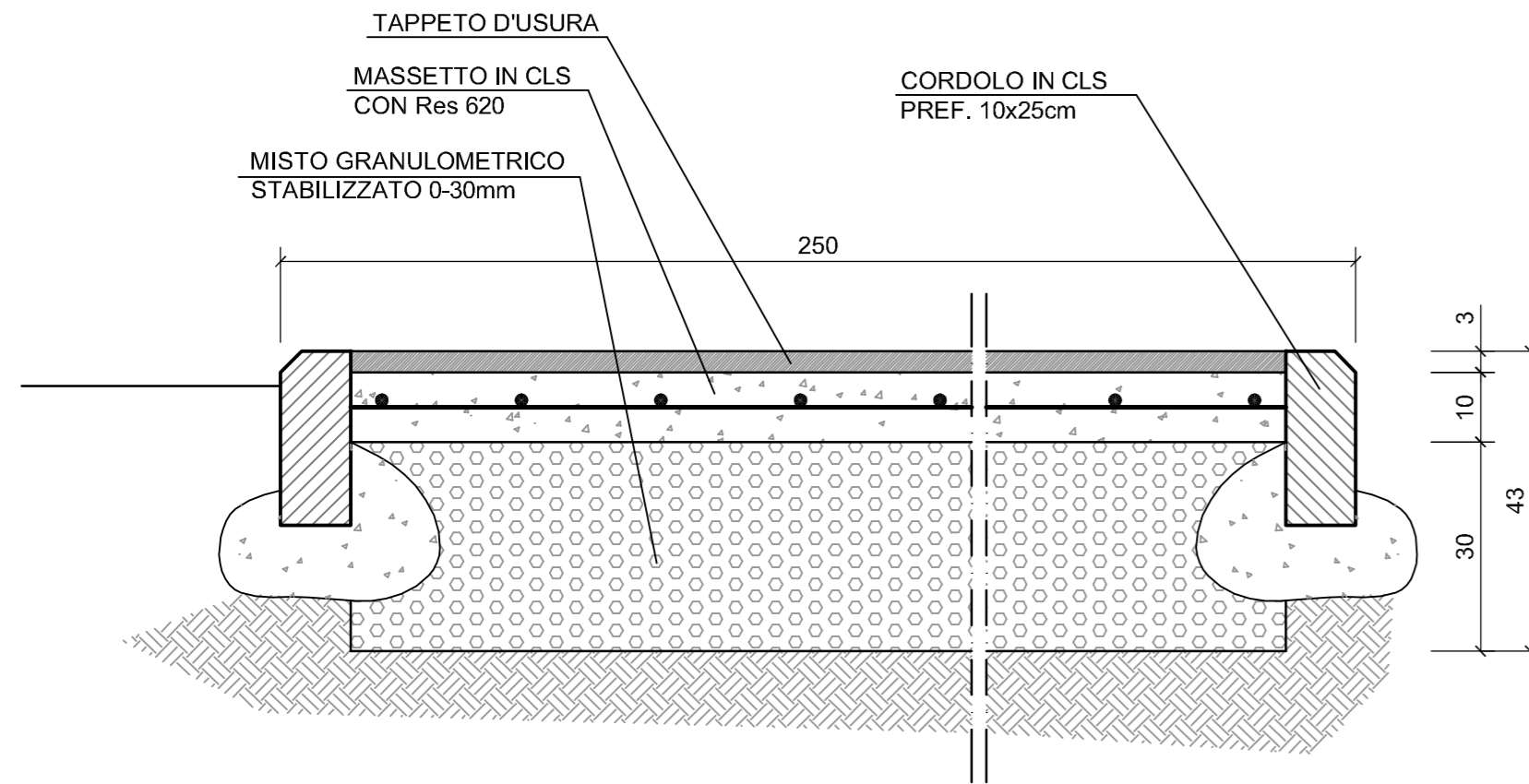
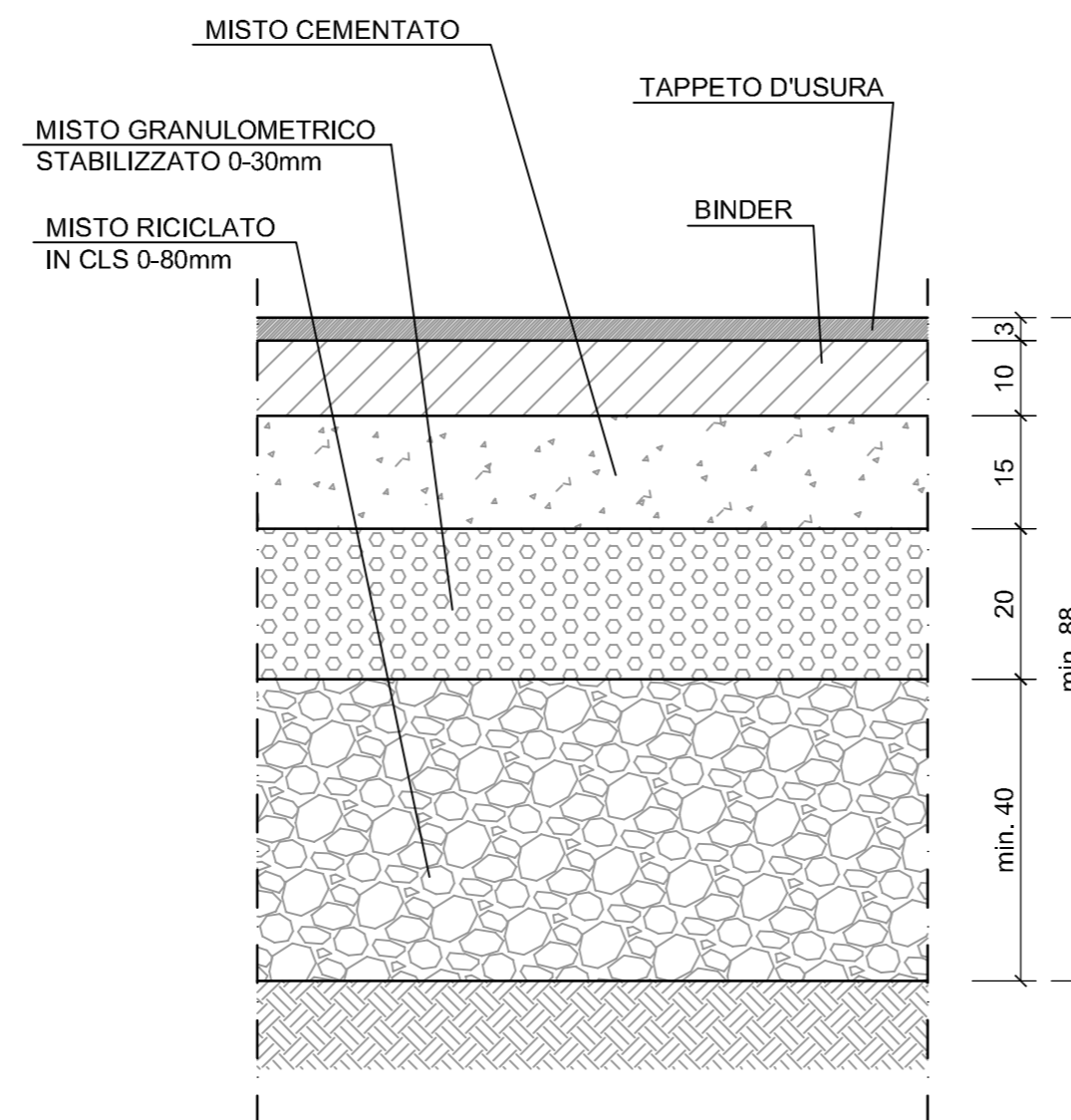


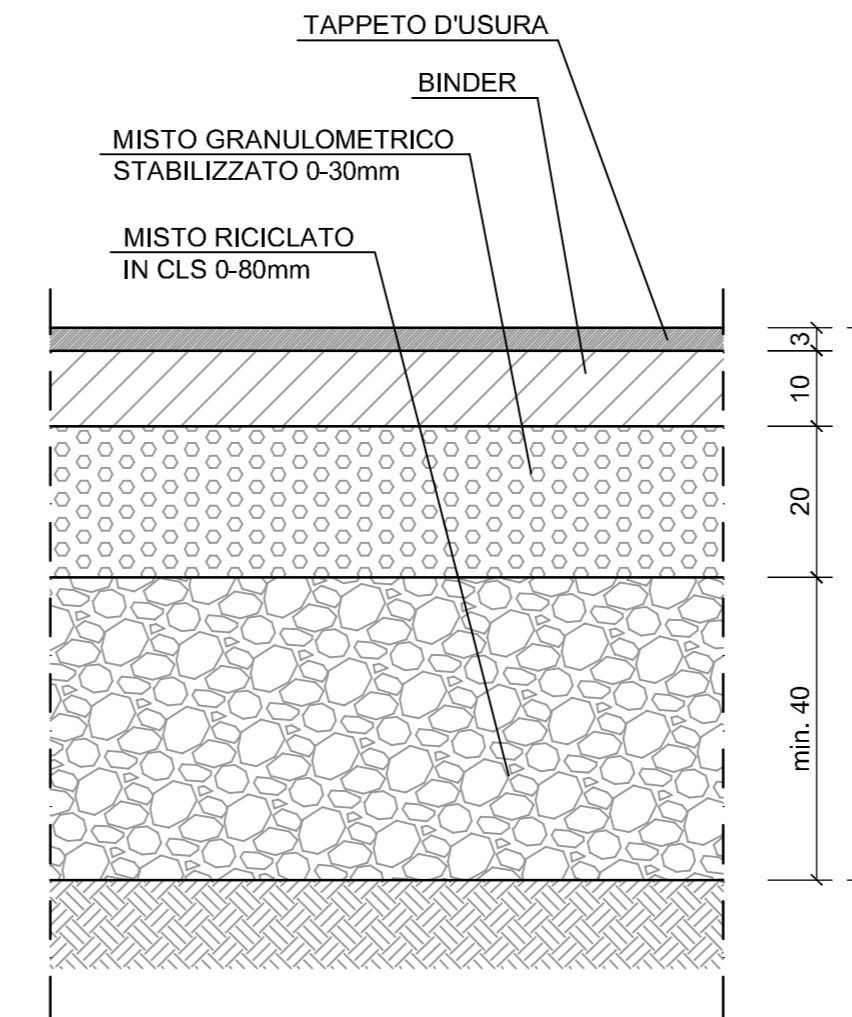
PISTA CICLOPEDONALE 1:10



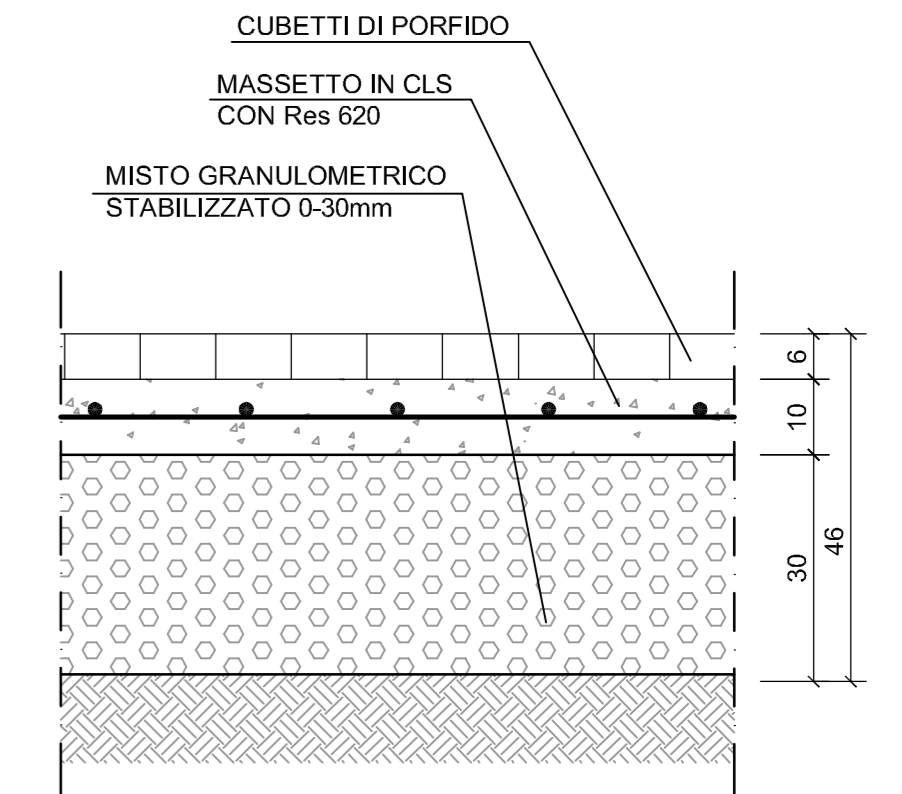
ALLARGAMENTO SEDE STRADALE VIA BOLOGNA 1:10



PARCHEGGIO PUBBLICO 1:10



ISOLA SPARTITRAFFICO 1:10

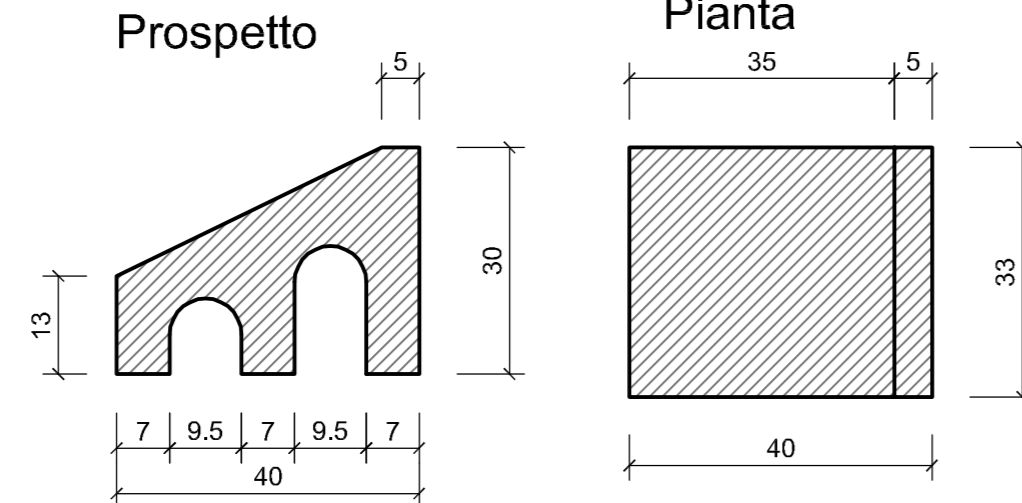


PARTICOLARE CORDOLO IN CLS PREF. TIPO A.N.A.S. - H=30cm

Immagine



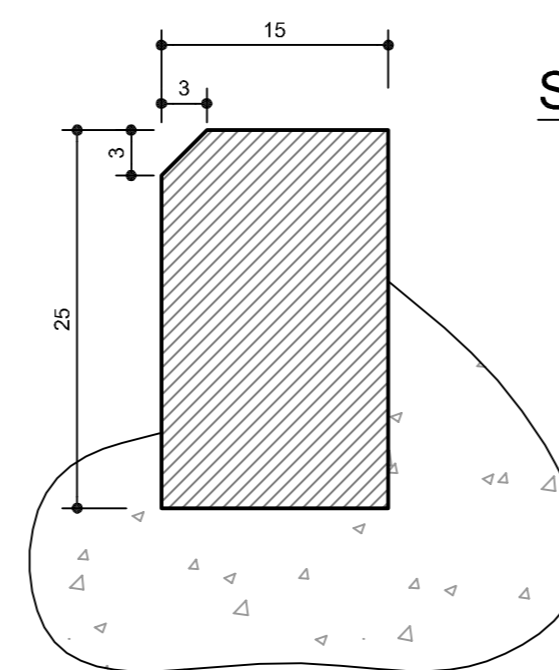
Prospetto



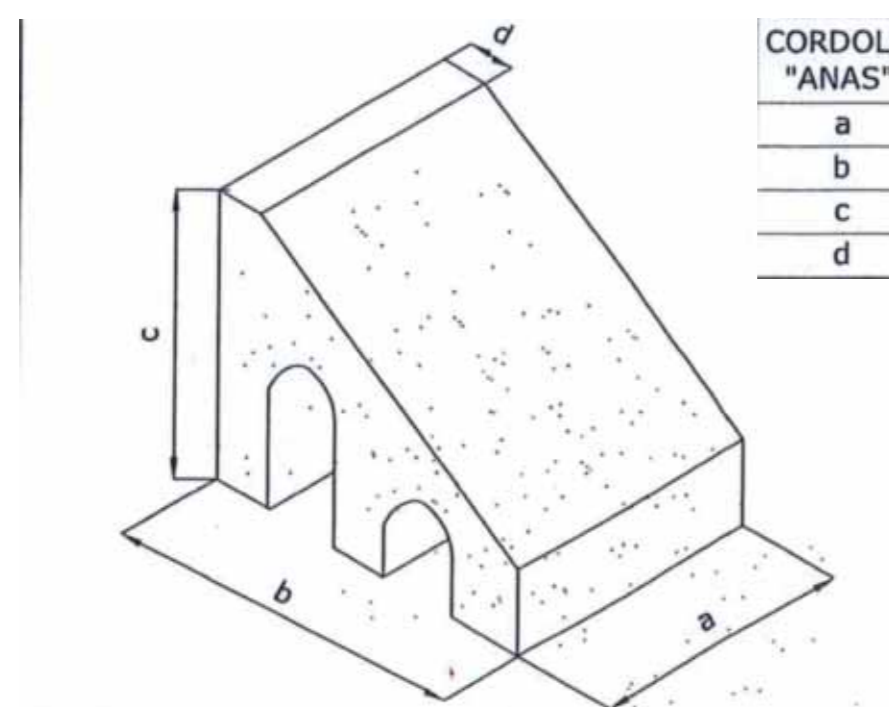
Pianta

CORDOLO IN GRANITO 1:5 15x25(H)cm

SEZIONE



Vista assonometrica



CORDOLO "ANAS"	Misure cm
a	33
b	40
c	30
d	5

COMUNE DI
SAN GIOVANNI IN PERSICETO

ACCORDO OPERATIVO
Relativo all'ambito ARS.SG_XV

Arch. Silvia Baietti - Arch. Gianna Spirito - tel. 051/6260614, e.mail info@linkstudio.net

N° PROT. U.T.

OPERATORE ECONOMICO :
Sig. ALBERTINI LINO
cod. fisc. LBR LNI 32E16 H678E
Sig. MOSCARDINI ROLANDO
cod. fisc. MSC RND 40T16 I191H

PROGETTO :
Arch. Silvia Baietti
Arch. Gianna Spirito

PROGETTO OPERE DI URBANIZZAZIONE :

PRISMA
INGEGNERIA

Ing. Carlo Baietti
Ing. Valentina Ponzetta



ELABORATO : **12.3** SCALA : 1: 5,10 DATA : GIUGNO 2020

OGGETTO TAVOLA :	AGGIORNAMENTI :	
OPERE STRADALI SEZIONI TIPO E PARTICOLARI TIPOLOGICI	1	5
	2	6
	3	7
	4	8