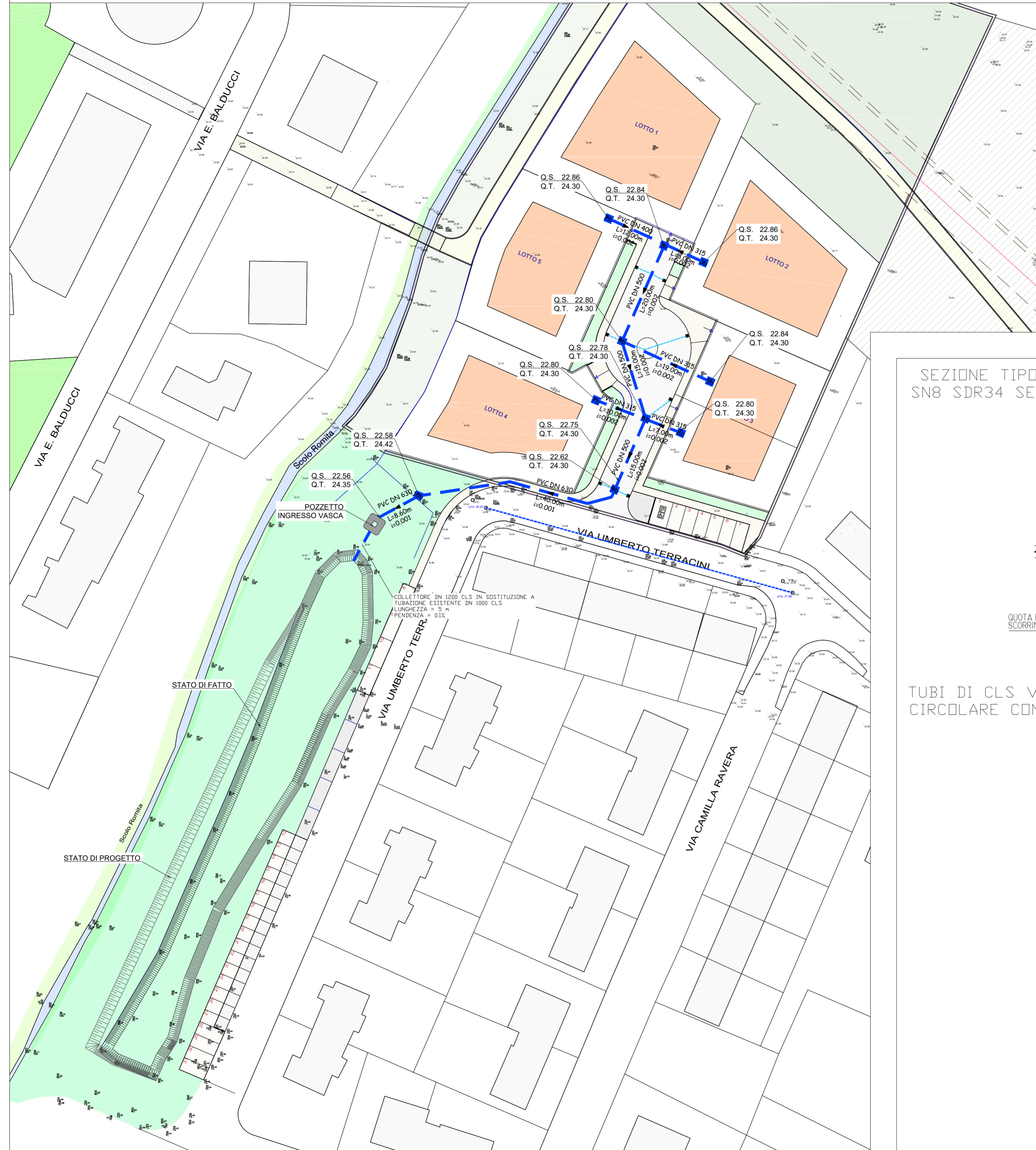
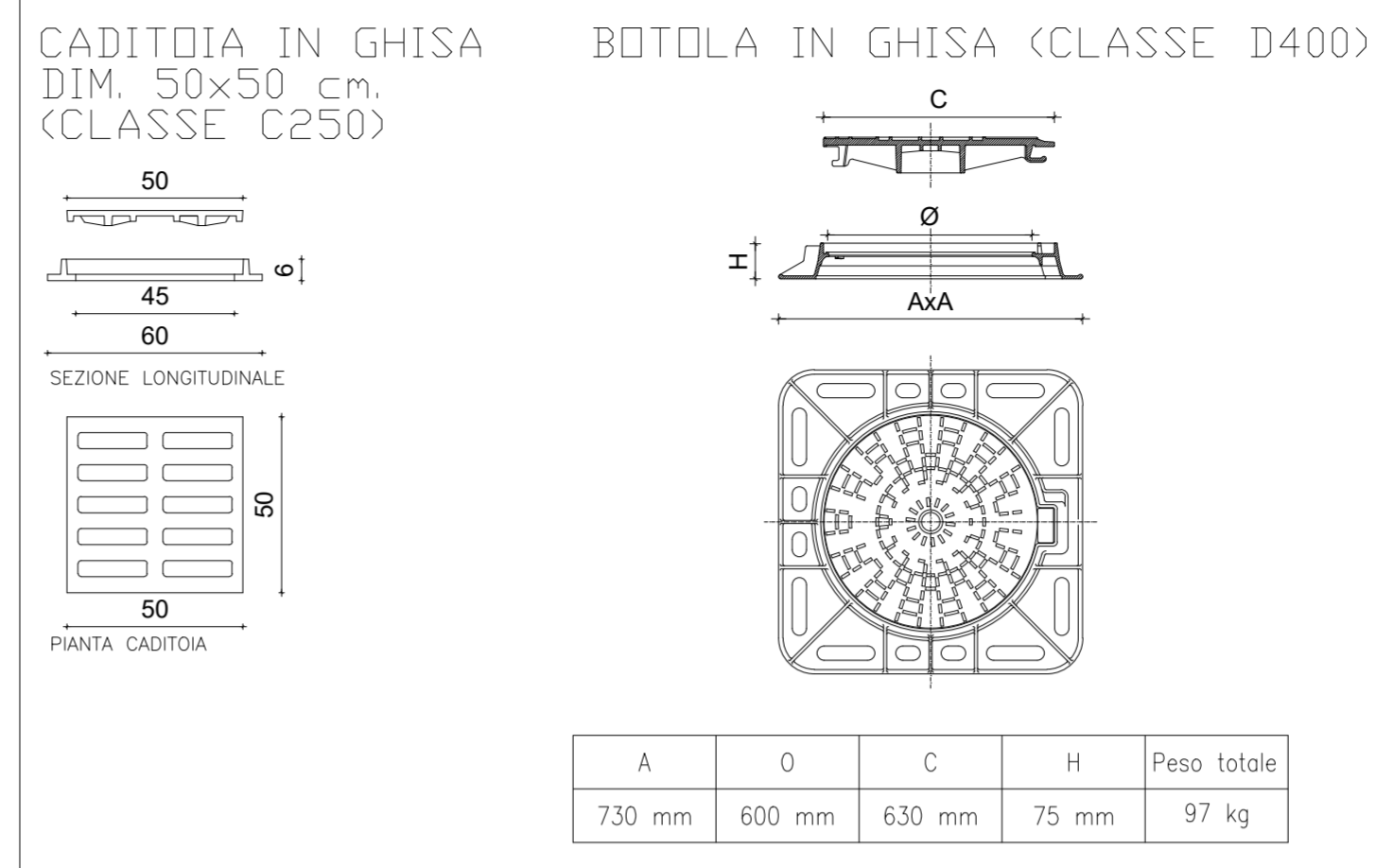


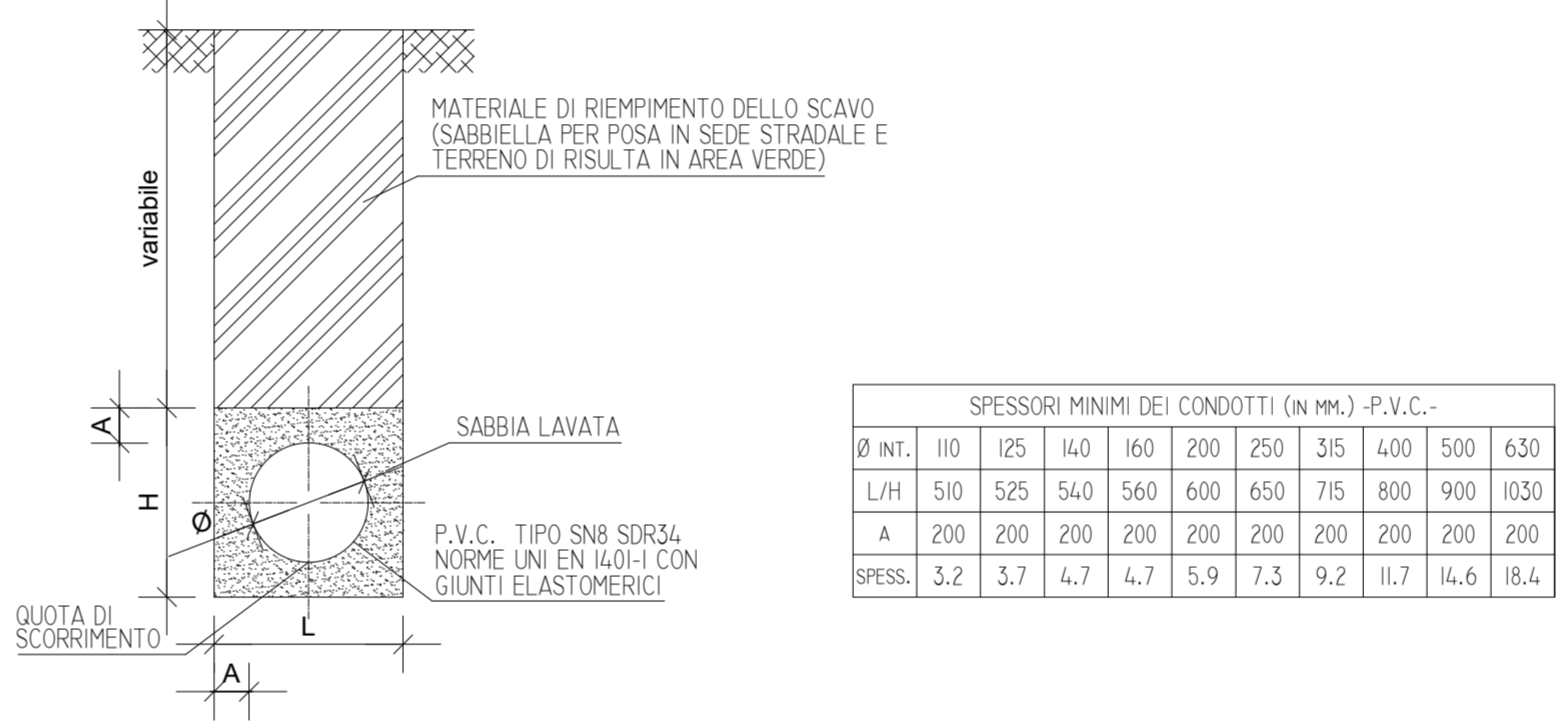
PLANIMETRIA RETE ACQUE METEORICHE
SCALA 1:500



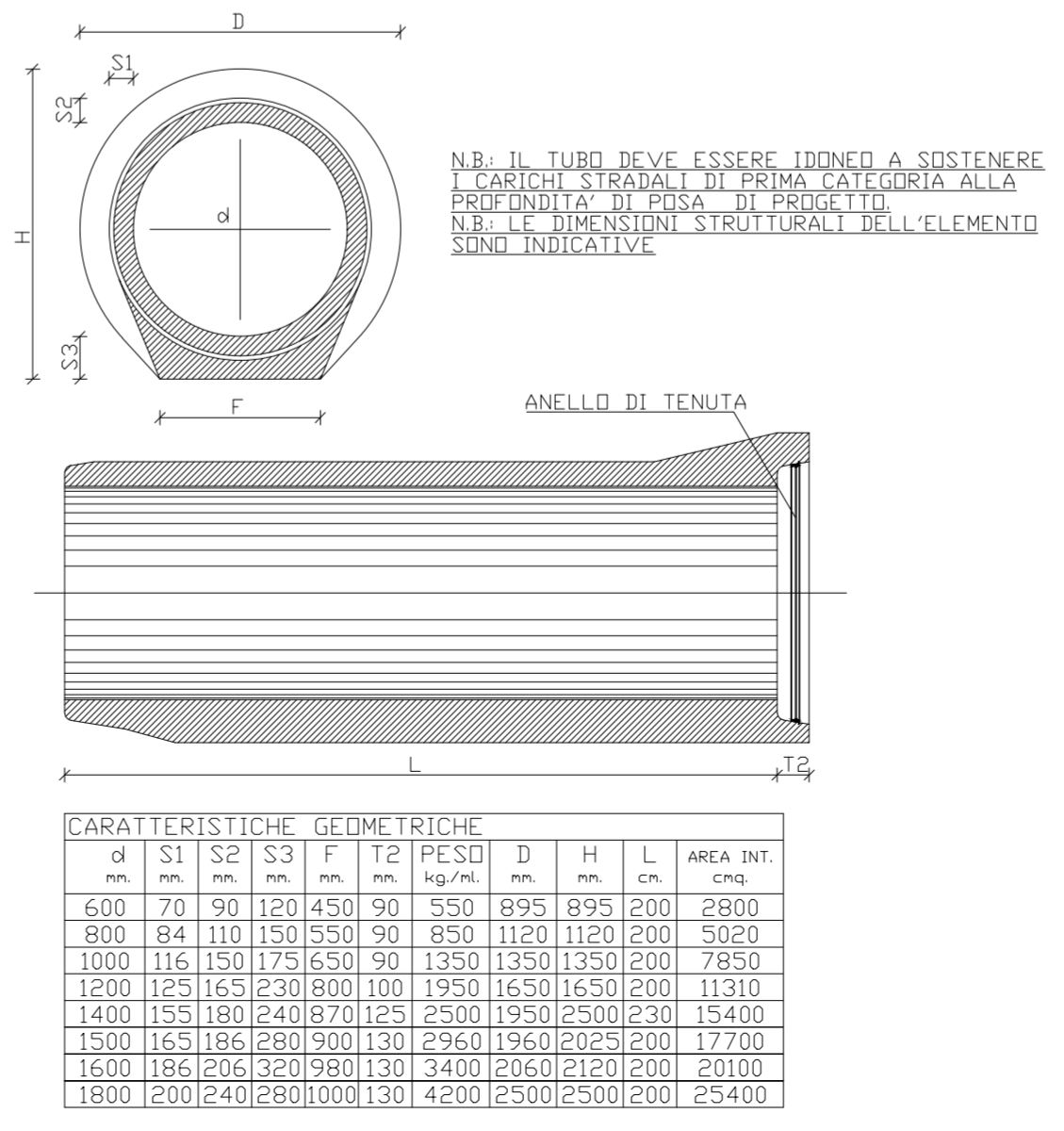
PARTICOLARI COSTRUTTIVI
SCALA 1:20



SEZIONE TIPO CONDOTTO IN PVC TIPO
SN8 SDR34 SECONDO NORME UNI EN 1401-1



TUBI DI CLS VIBROCOMPRESSO AD ALTA RESISTENZA E SEZIONE
CIRCOLARE CON GIUNTO A BICCHIERE E BASE D'APPOGGIO PIANA



P.zza Matteotti 25
 41030 Bomporto (Mo)
 tel 059 819063 fax 059 8397492
 e-mail da.zoboli@archiworld.it
STUDIO DI
PROGETTAZIONE BIOECOLOGICA
DANIELE ZOBOLI

Comune di SAN GIOVANNI IN PERSICETO

PROPOSTA URBANISTICA per
"ACCORDO OPERATIVO"
 ai sensi dell'art.4 della Legge Regionale
 n. 24 del 21/12/2017,
 relativamente ad un terreno
 di nostra proprietà con estremi catastali,
 Foglio n. 101, mappali 1 e 3, identificato dal
 vigente P.S.C. come ARS XVIIb.

- Committenti Proprietari: Società T.R. Costruzioni srl
C.F., P.I. 03074491204
Viale Alfredo Oriani 38/2 40137 BOLOGNA
- Progettista: Dott.Arch. DANIELE ZOBOLI
codice fiscale ZBLDNL60L02A959D
- Progettista reti idrica, gas, fognature: Dott.Ing. YOS ZORZI
codice fiscale ZRZYSO73D25C3120

Elab. n A.1

PLANIMETRIA RETE
ACQUE METEORICHE

Scala VARIE
Data: Settembre 2020