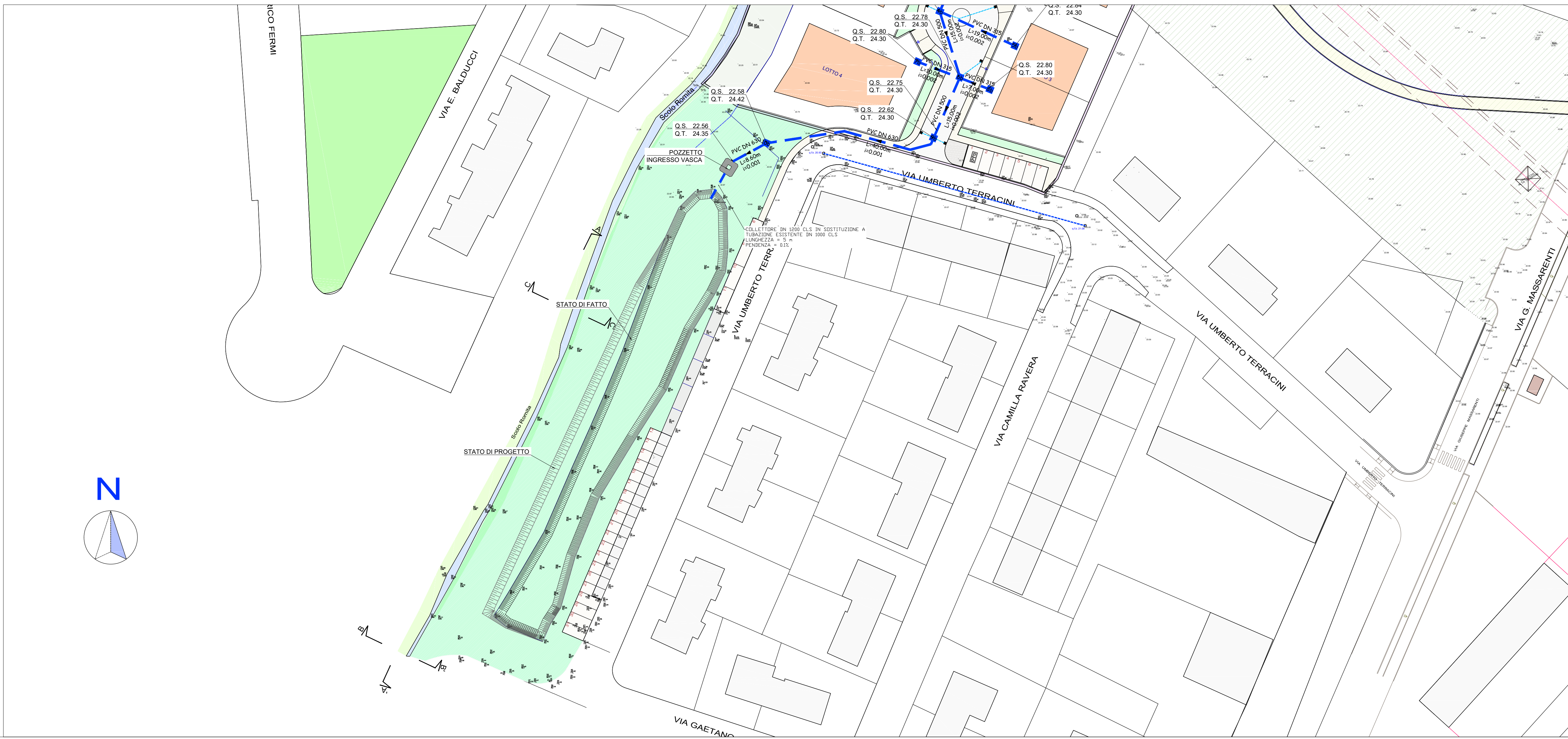
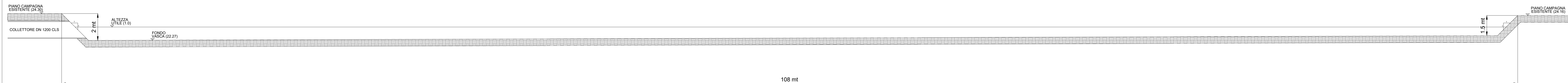
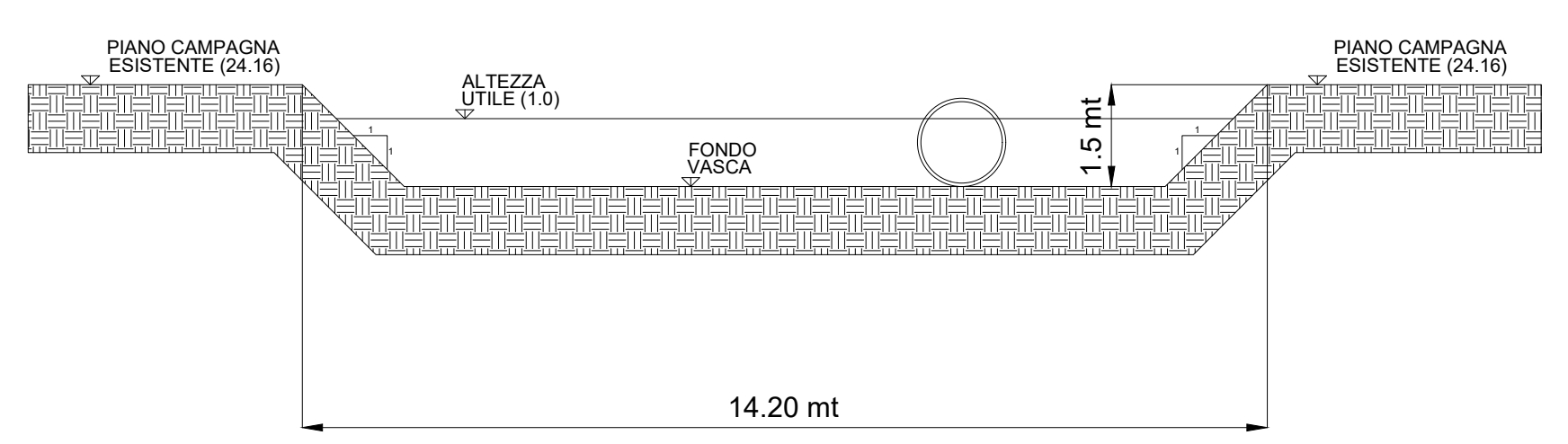


VASCA DI LAMINAZIONE: STATO DI PROGETTO

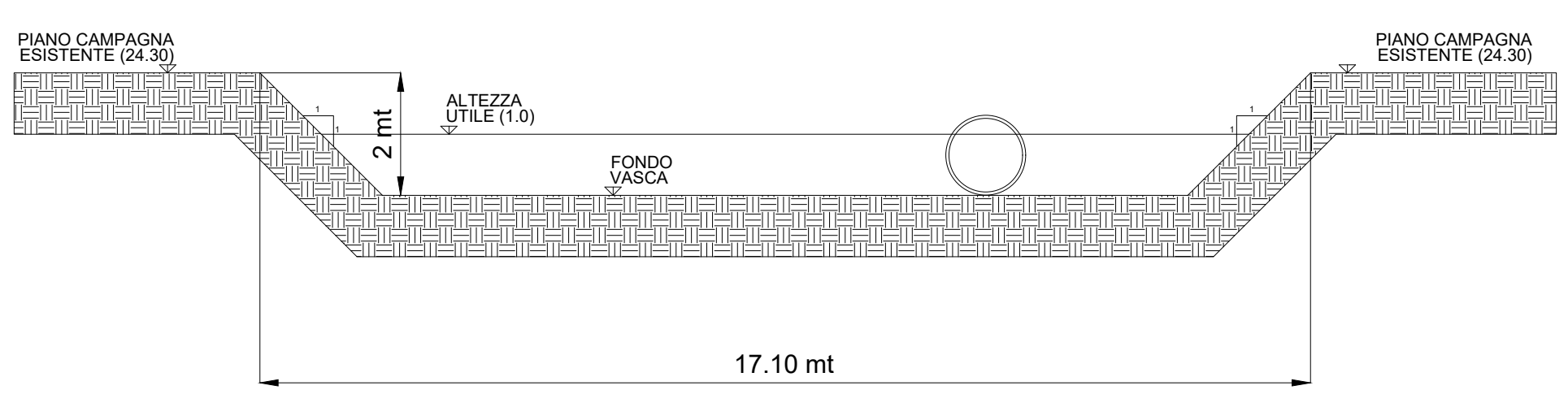
SEZIONE TIPO A-A'



SEZIONE TIPO B-B'



SEZIONE TIPO C-C'



P. zza Matteotti, 25  
41030 Bomporto (MO)  
tel. 059 819063 fax 059 8397492  
e-mail da.zoboli@archiworld.it

STUDIO di  
PROGETTAZIONE BIOECOLOGICA  
DANIELE ZOBOLI

Comune di SAN GIOVANNI IN PERSICETO

**PROPOSTA URBANISTICA per  
"ACCORDO OPERATIVO"**  
ai sensi dell'art.4 della Legge Regionale  
n. 24 del 21/12/2017,  
relativamente ad un terreno  
di nostra proprietà con estremi catastali,  
Foglio n. 101, mappali 1 e 3, identificato dal  
vigente P.S.C. come ARS XVIb.

- Committenti  
Proprietari: Società T.R. Costruzioni srl  
C.F., P.I. 03074491204  
Viale Alfredo Oriani 38/2 40137 BOLOGNA
- Progettista  
Dott.Arch. DANIELE ZOBOLI  
codice fiscale ZBLDNL60L02A959D
- Progettista reti  
idrica, gas, fognature  
Dott.Ing. YOS ZORZI  
codice fiscale ZZZYSO73D25C3120

Elab. n A.5

**STATO DI PROGETTO  
VASCA DI LAMINAZIONE**

Scala 1:500  
Data: Settembre 2020