

# COMUNE SAN GIOVANNI IN PERSICETO

Provincia di Bologna

## ACCORDO OPERATIVO

AMBITO "ARS.SG\_XIX"  
(PARTE)

ai sensi dell'art. 38 LR 24/2017

## TAV. 9.4

PAERTICOLARI  
COSTRUTTIVI - CADITOIE

SCALA: 1:500

Sito: V. Cassola - V. Montirone - Scolo Cavamento

DATA: Dicembre 2020

### PROGETTISTA RETI IDRAULICHE

Ing. Andrea Bolognesi  
Società BlueWorks SRLS  
Via Pasubio, n. 4  
40131 - Bologna (BO)  
C.F. - P.IVA: 03593141207

INTEGRAZIONE: Marzo 2021

AGGIORNAMENTO: Giugno 2021

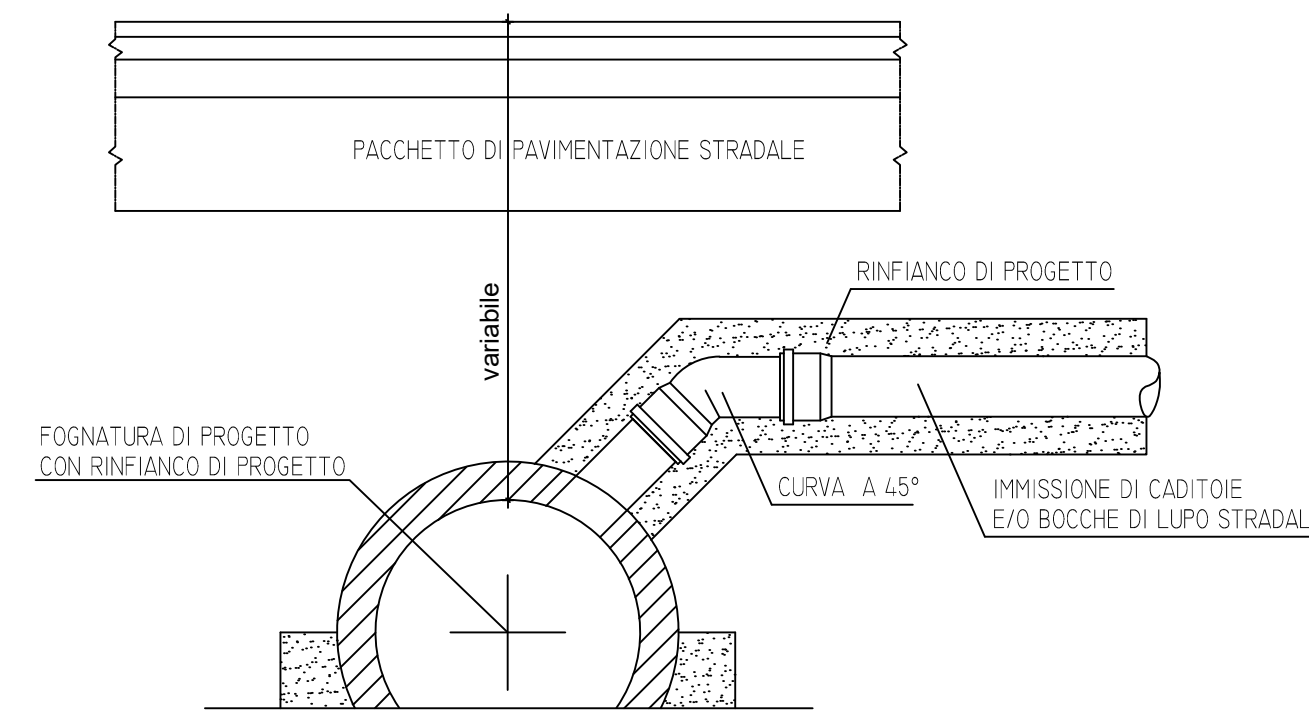
### PROPRIETA'

Sig. Bencivenni Luigi  
Sig. Bencivenni Lino

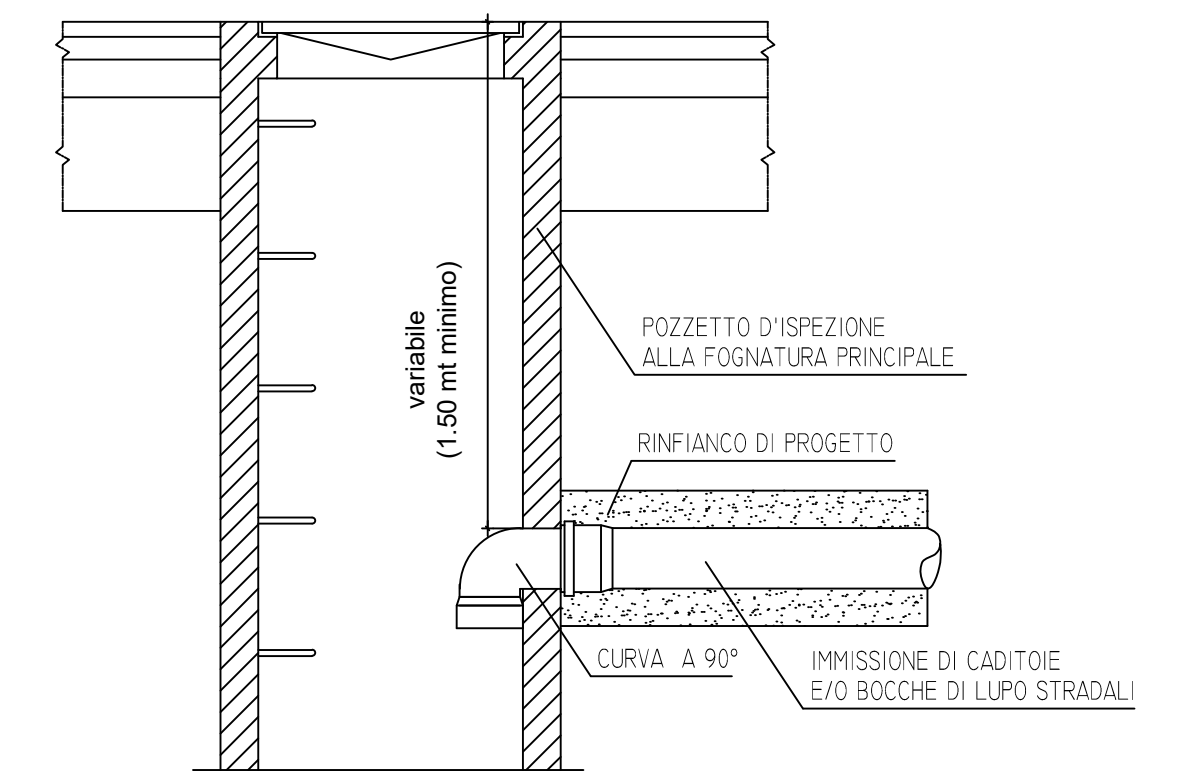
### PROGETTISTI

Arch. Vincenzo Petrizzo  
40054 Budrio Via Martiri Antifascisti, 57  
Geom. Maurizio Raffaele  
40017 San Giovanni in Persiceto Via E. Fermi, 45

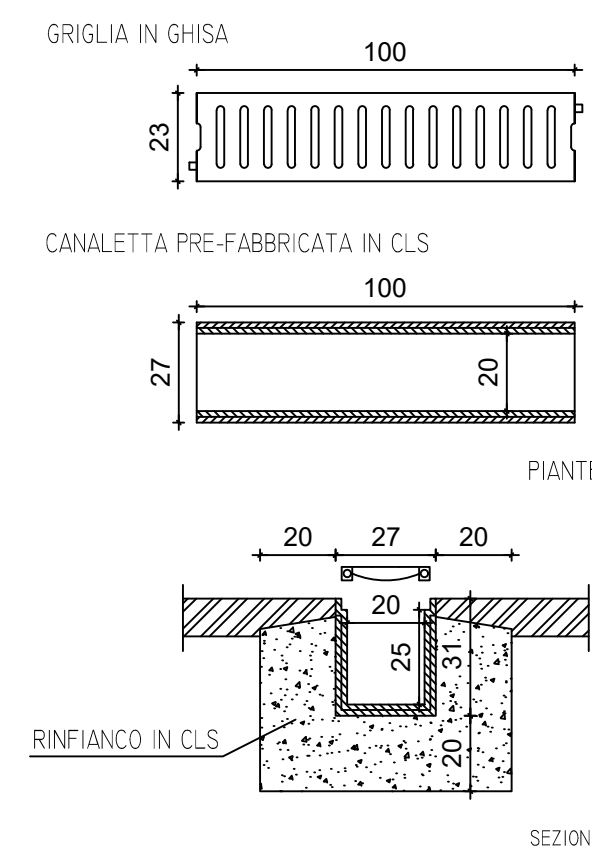
### IMMISSIONE DIRETTA DI CADITOIA (E/O BOCCA DI LUPO) IN FOGNATURA



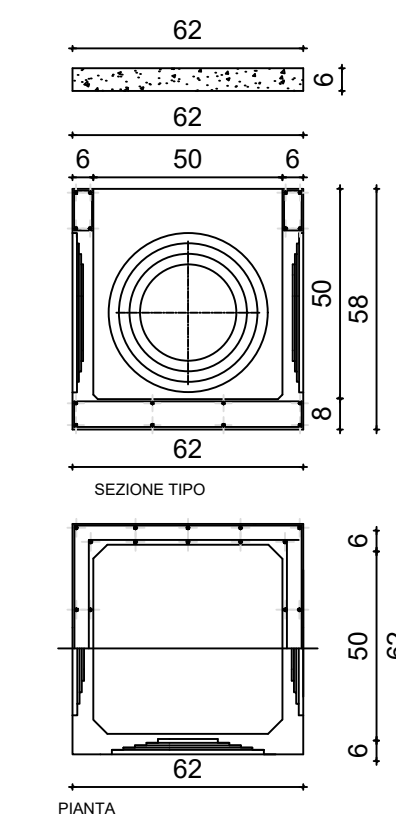
### IMMISSIONE IN POZZETTO D'ISPEZIONE DI CADITOIA (E/O BOCCA DI LUPO)



### GRIGLIA CARRABILE IN GHISA SU CANALETTA PRE-FABBRICATA IN CLS



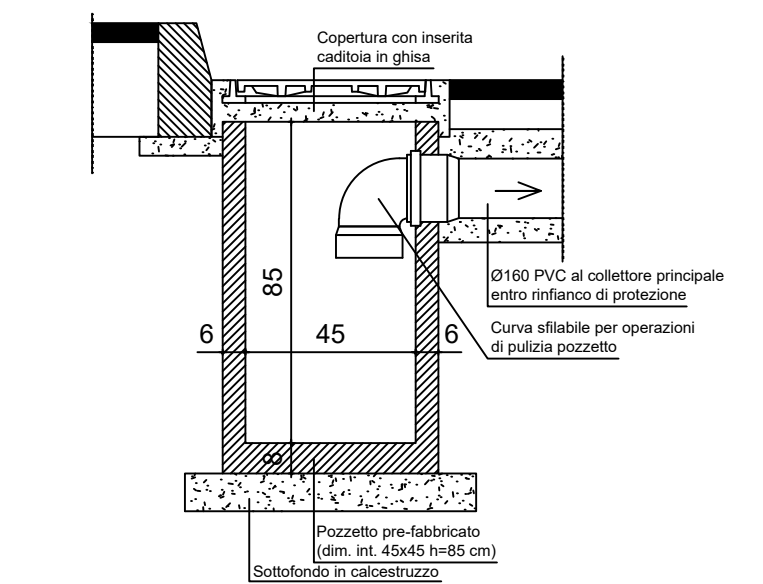
### CASSETTA DI RACCORDO DIM. INT. 50x50 cm.



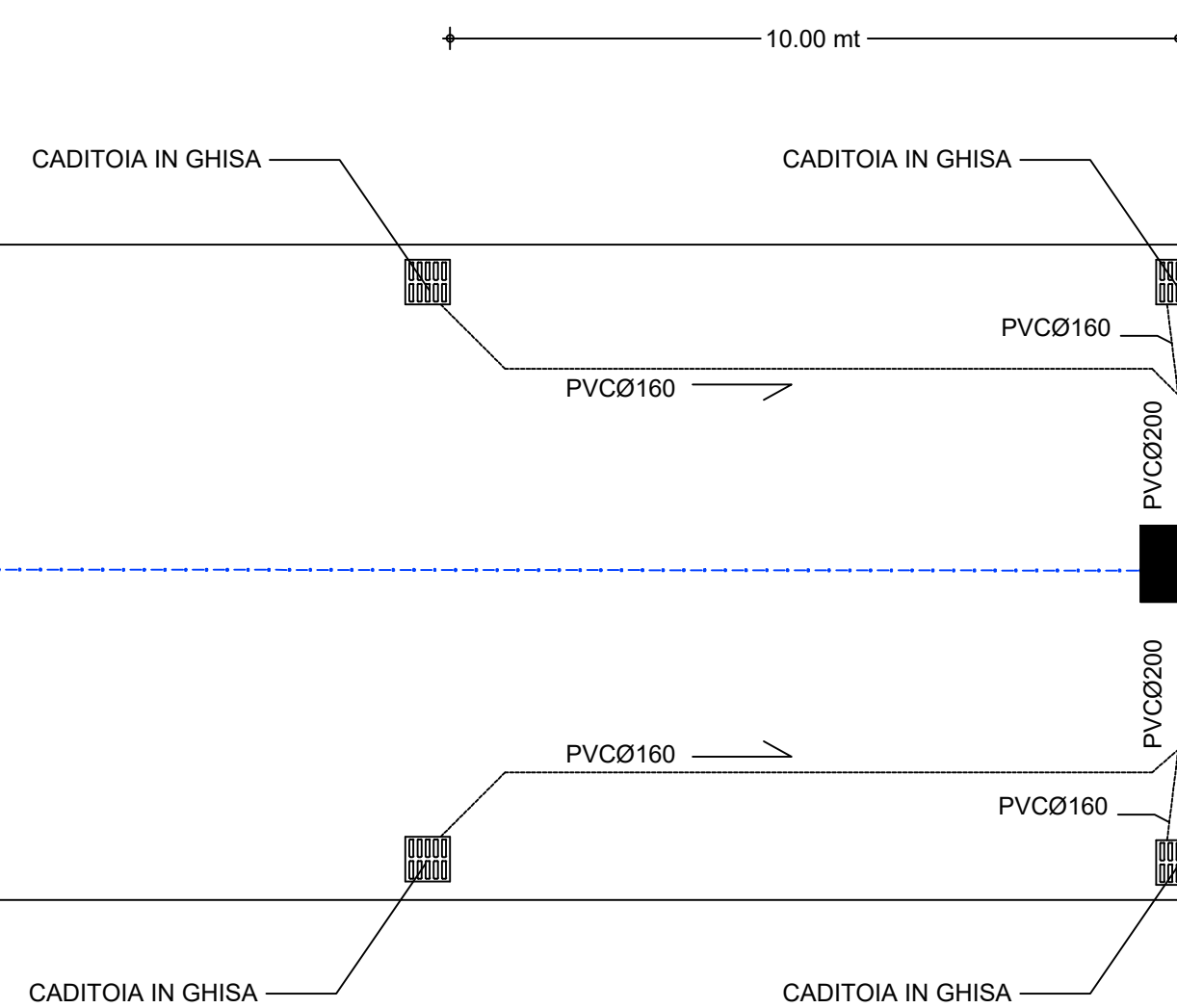
### CADITOIA IN GHISA DIM. 50x50 cm.



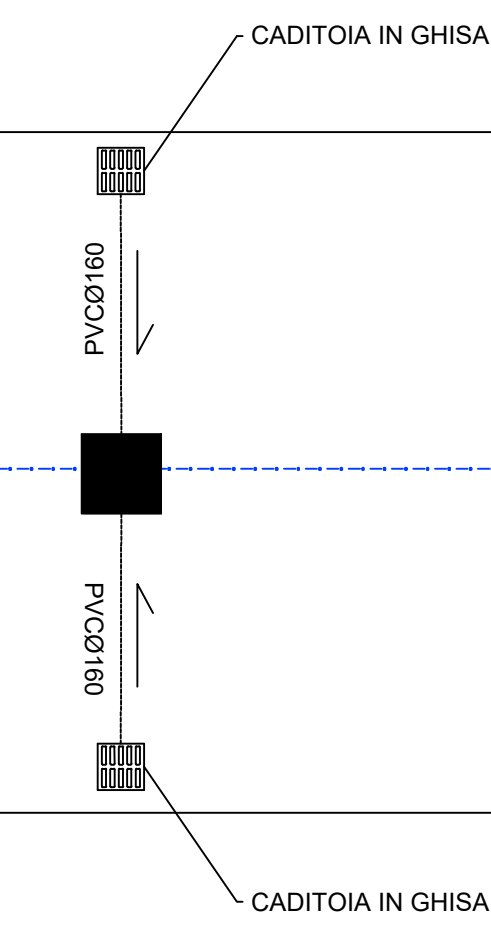
### CADITOIA IN GHISA SU POZZETTO SEZIONE TIPO



### SCHEMA TIPO RACCOLTA ACQUE METEORICHE (CON N°2 CADITOIE PER LATO) A SERVIZIO DI STRADE/PIAZZALI/PARCHEGGI CON PENDENZA A SCHIENA D'ASINO - SCALA 1:100



### SCHEMA TIPO RACCOLTA ACQUE METEORICHE (CON N°1 CADITOIE PER LATO) A SERVIZIO DI STRADE/PIAZZALI/PARCHEGGI CON PENDENZA A SCHIENA D'ASINO - SCALA 1:100



### LEGENDA SCHEMA TIPO DI RACCOLTE ACQUE METEORICHE

- CONDOTTE ACQUE BIANCHE
- FOGNOLO DI RACCOLTA ACQUE SUPERFICIALI (p min=0.3%)
- POZZO ISPEZIONE
- CADITOIA IN GHISA 50x50 cm (CLASSE DI CARICO C250 PER AREE PEDONALI) (CLASSE DI CARICO D400 PER AREE CARRABILI) CON POZZETTO DIM. INT. 45x45 cm.

#### NOTA BENE:

I FOGNOLI SONO REALIZZATI CON CONDOTTE IN PVC TIPO SN4 SDR41 CON RINFIANCO IN CALCESTRUZZO;  
LE CADITOIE CHE SI IMMETTONO DIRETTAMENTE IN FOGNATURA UTILIZZANO UN CONDOTTO IN PVC Ø160;  
LE CONDOTTE DEI FOGNOLI VERRANNO RACCORDATE MEDIANTE PEZZI SPECIALI (CURVE, BRAGHE A 45°, ECC.);  
GLI SCHEMI TIPO SONO VALIDI ANCHE PER SISTEMI DI RACCOLTA EFFETTUATI MEDIANTE GRIGLIE, BOCCHE DI LUPO E/O CHE SI IMMETTONO DIRETTAMENTE NELLA CONDOTTA D'URBANIZZAZIONE. (MEDIANTE UTILIZZO DI PEZZI SPECIALI QUALI CURVE A 45°, ECC.)