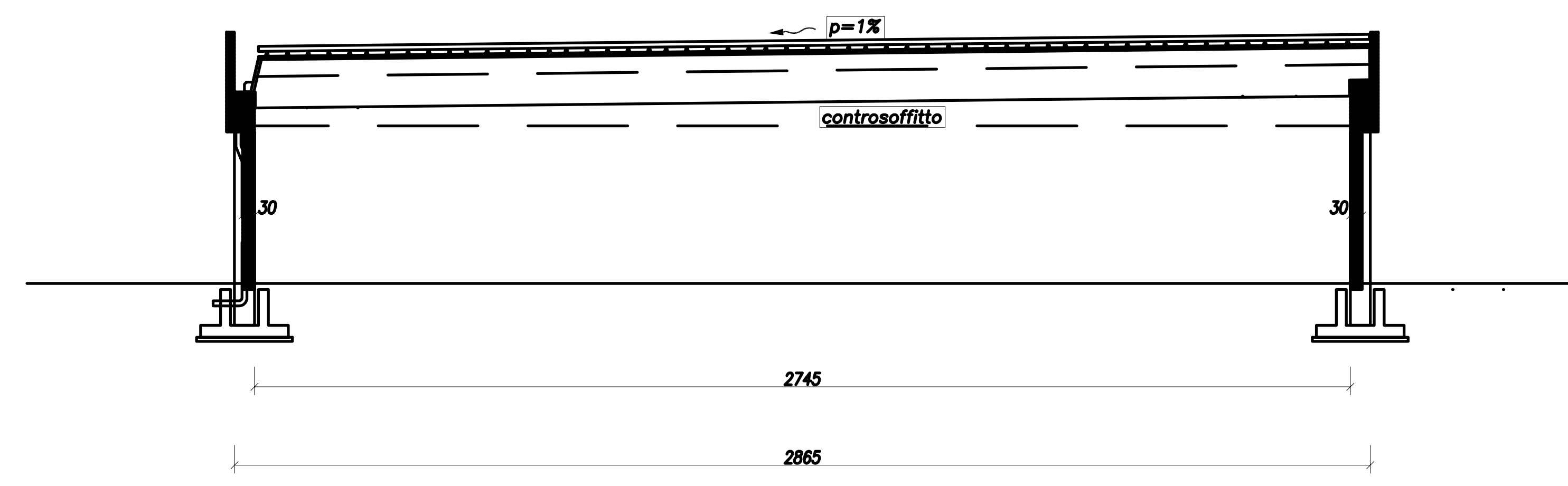
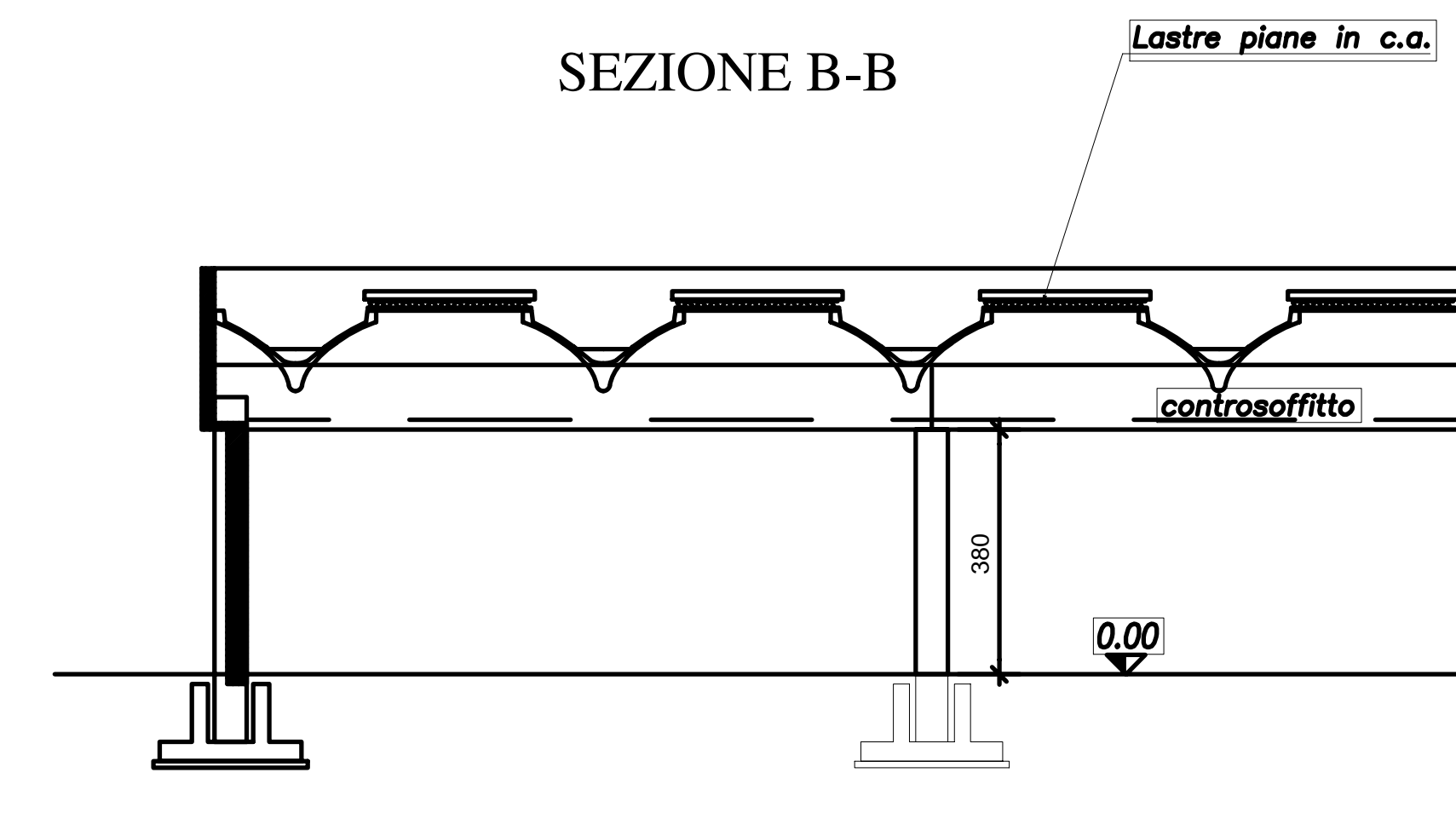


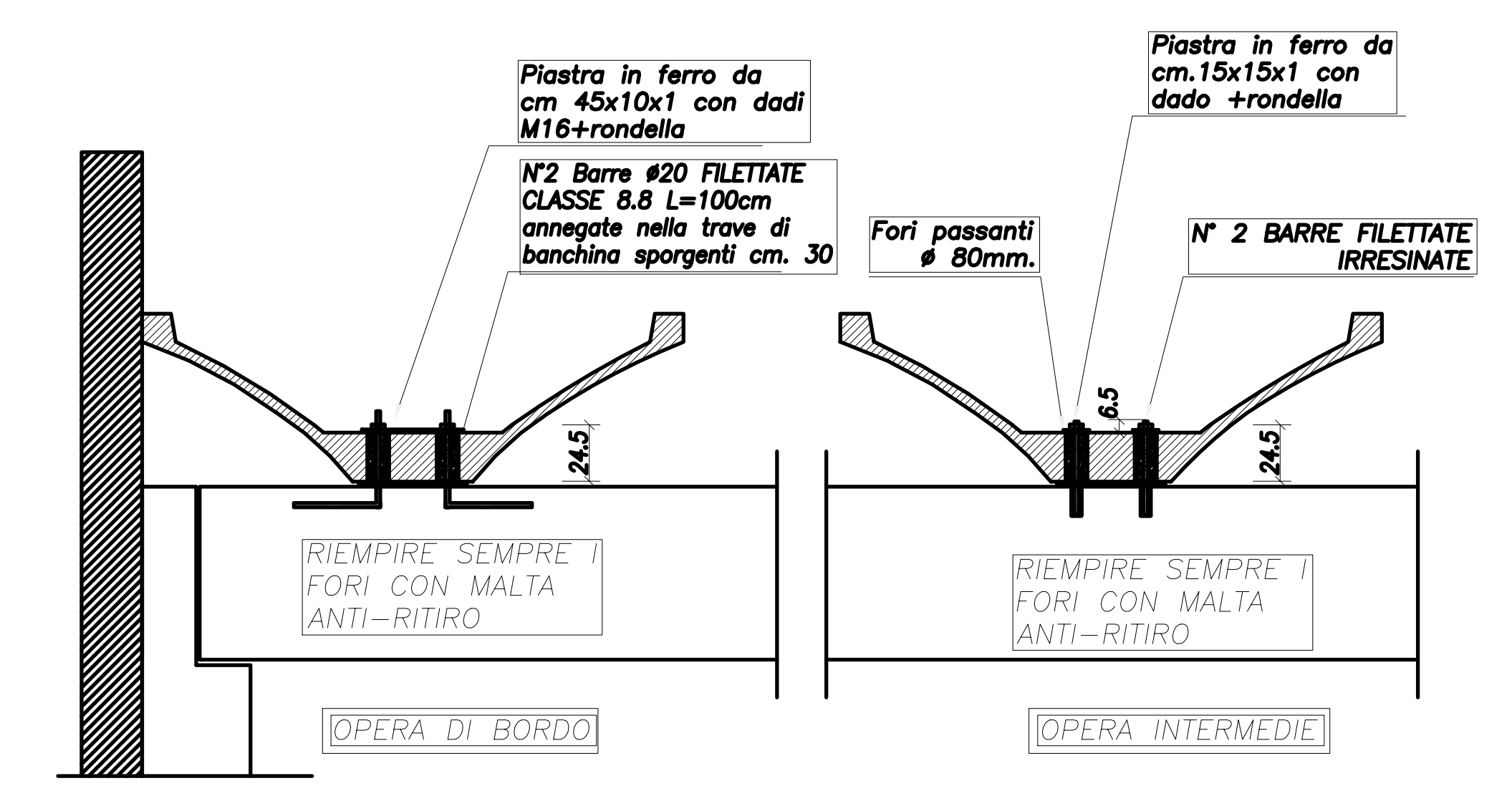
SEZIONE A-A



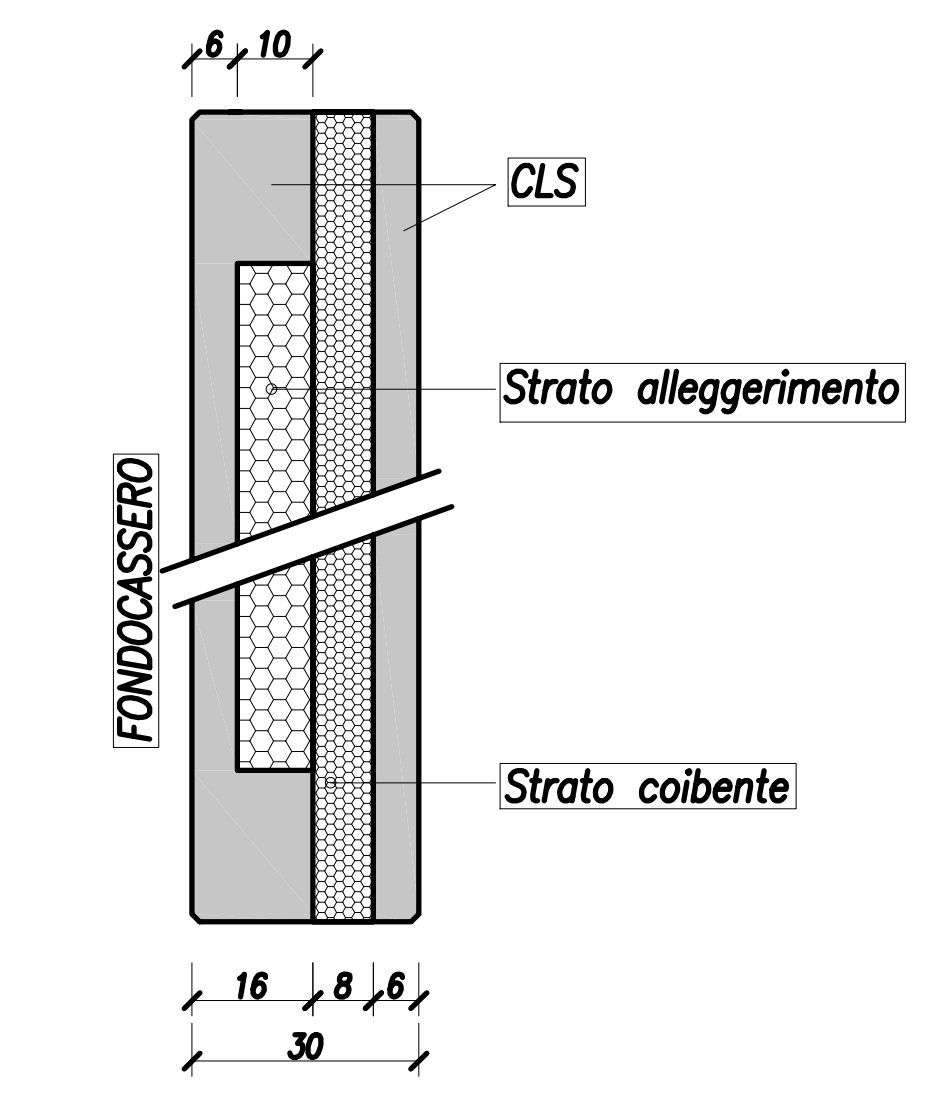
SEZIONE B-B



PARTICOLARE FISSAGGIO TEGOLO OPERA



PARTICOLARE TAMPONAMENTO ESTERNO A TAGLIO TERMICO $U \leq 0.30 \text{ W/m}^2\text{K}$



COMUNE DI SAN GIOVANNI IN PERSICETO	
APC.SG_II VILLA CONTI SUD	
<p align="center">ACCORDO OPERATIVO PER LA REALIZZAZIONE DI MEDIO PICCOLA STRUTTURA DI VENDITA ALIMENTARE</p>	
SPAZIO RISERVATO ALL'UFFICIO TECNICO	N. PROTOCOLLO U.T.
<p>PROPRIETARI</p> <p>Minagest S.r.l. C.C.I.A.A. 02673561201, via Martiri di Monte Sole 12 40129 Bologna P.E.C. minagest@sirbopec.org</p> <p>Di. DA. Costruzioni S.r.l. C.C.I.A.A. 01792451203, via Castelfranco 18/c, 40017 San Giovanni in Persiceto P.E.C. didacostruzionisrl@legaimail.it</p>	
PROGETTISTA	DATA
<p>LUCA GIOVANNARDI ARCHITETTO 849 strada Vignolesse 1 - 41125 Modena - tel 05217141 fax 0594304287 studio@lignarch.it</p>	<p>OTTOBRE 2019 AGGIORNAMENTI MARZO 2020</p>
DESCRIZIONE ELABORATO	SCALA
<p>PROGETTO URBANO MEDIO PICCOLA STRUTTURA DI VENDITA SCHEMA STRUTTURALE MEDIO PICCOLA STRUTTURA DI VENDITA</p>	<p>1:500</p>
<p align="right">a 19</p>	